

GB/T 2423.7—1995

前 言



本标准是根据国际电工委员会标准 IEC 68-2-31《环境试验 第2部分:试验方法 试验 Ec 和导则 倾跌与翻倒(主要用于设备型样品)》1969 年版及 IEC 68-2-31(1969)第一次修正(1982)《环境试验 第2部分:试验方法 试验 Ec 和导则 倾跌与翻倒(主要用于设备型样品)》附录 A 导则修订的。并等同采用该标准。

本标准代替 GB 2423.7—81《电工电子产品基本环境试验规程 试验 Ec:倾跌与翻倒试验方法》和 GB 2424.5—81《电工电子产品基本环境试验规程 倾跌与翻倒试验导则》。

GB 2423.7—81 和 GB 2424.5—81 是参照 IEC 68-2-31 1969 年第一版起草的,并将该标准分成两个标准。正文部分(试验方法)制定成为 GB 2423.7—81,附录部分导则制定成为 GB 2424.5—81。本次修订按等同原则将两个标准合并成为一个标准,并根据 IEC 68-2-31 第一次修正(1982)《环境试验 第2部分:试验方法 试验 Ec 和导则 倾跌与翻倒(主要用于设备型样品)》附录 A 导则进行了修正。

本标准于 1981 年首次发布,1995 年 8 月第一次修订。

自本标准实施之日起,原中华人民共和国国家标准 GB 2423.7—81《电工电子产品基本标准试验规程 试验 Ec:倾跌与翻倒试验方法》和 GB 2424.5—81《电工电子产品基本环境试验规程 倾跌与翻倒试验导则》同时废止。

本标准的附录 A 是标准的附录。

本标准由中华人民共和国电子工业部提出。

本标准由全国电工电子产品环境条件与环境试验标准化技术委员会归口。

本标准起草单位:机械工业部上海电器科学研究所、邮电部第一研究所、电子部第五研究所。

本标准主要起草人:何锦康、于占泉、王裕春、魏蓓、王树荣。

GB/T 2423.7—1995

IEC 前言

本标准是由 IEC 第 50 技术委员会(环境试验)50A 分技术委员会(冲击和振动试验)制定的。

第一稿于 1966 年伦敦会议上讨论过,1968 年斯德哥尔摩会议上讨论了新稿,讨论结果在 1968 年 9 月定稿,按“六个月法”提交各国家委员会表决。

下列成员投票明确赞成本标准:

澳大利亚	法国	罗马尼亚	奥地利	联邦德国
南非	比利时	匈牙利	瑞典	加拿大
以色列	瑞士	捷克斯洛伐克	日本	土耳其
丹麦	荷兰	苏联	芬兰	挪威
英国				

中华人民共和国国家标准

电工电子产品环境试验 第2部分:试验方法 试验 Ec 和导则:倾跌与翻倒 (主要用于设备型样品)

GB/T 2423.7—1995
idt IEC 68-2-31:1982

Environmental testing for electric and electronic products

代替:GB 2423.7—81
GB 2424.5—81

Part 2: Test methods

Test Ec and guidance: Drop and topple

Primarily for equipment-type specimens

1 目的

提供一种确定倾跌与翻倒对试验样品所产生的效应的简单的标准试验方法。本试验方法用来模拟试验样品在工作台或实验台进行维修操作或粗率搬动时可能产生的敲击和撞击对试验样品所产生的效应。

本试验方法也可用于评定安全要求的最低强度等级。

本试验方法主要适用于非包装的试验样品,以及装在可看作试验样品本身的一部分的包装箱内的试验样品。

2 一般说明

本试验包括下述三种不同的方法:

- a) 面倾跌(见 3.2.1 条);
- b) 角倾跌(见 3.2.2 条);
- c) 翻倒(或推倒)(见 3.2.3 条)。

这三种方法的目的基本上是相同的,但它仍模拟了不同类型的操作(或搬动)方式。

本试验方法不是一种精确的试验方法,在第 3 章中规定的高度和角度的允许误差为 $\pm 10\%$ 。

注:如果要求更精确的冲击试验,应用 GB/T 2423.5—1995《电工电子产品环境试验 第 2 部分:试验方法 试验 Ea 和导则:冲击》(IEC 68-2-27:1987)。

3 试验程序

3.1 初始检测

应按有关规范的规定,对试验样品进行外观检查和电气、机械性能检测。

3.2 条件试验

考虑到试验样品在使用和维修过程中操作(或搬动)的方式,有关规范应规定所采用的试验方法及盖子、电缆等是否装在合适位置。有关规范还应规定在试验过程中试验样品是否处于工作状态。

在面倾跌或角倾跌试验中,试验样品可能会翻倒在另一个面上,而不是落回到预期的试验面上,应采用合适的方法避免产生上述情况。

无论采用哪一种试验方法,均不允许试验样品继续围绕邻近边缘滚动。

若试验样品的底边数多于4条,则倾跌和翻倒的次数应以4次为限,且有关规范应规定用于试验的底边。

3.2.1 面倾跌

3.2.1.1 试验样品应按正常使用位置放在一平滑、坚硬的刚性(混凝土或钢质)台面上,且使其绕着一条底边倾斜直至使相对边与试验台面的距离为25 mm、50 mm或100 mm(按有关规范规定)或使试验样品底面与试验台面成30°夹角,两者取较小者。

然后,使试验样品自由倾跌在试验台面上。

3.2.1.2 应使试验样品分别围绕4条底边各进行一次倾跌试验。

3.2.2 角倾跌

3.2.2.1 试验样品应按正常使用位置放在一平滑、坚硬的刚性(混凝土或钢质)台面上,在试验样品一个角下放置一根10 mm高的木柱,在其邻边的另一个角下放置一根20 mm高的木柱,使试验样品升高。然后,使试验样品绕着上述二根木柱所架起的边缘转动,使试验样品抬起高于试验台面,直到试验样品另一边与10 mm木柱相邻的角抬高到25 mm、50 mm或100 mm(按有关规范规定)或使试验样品与试验台面成30°夹角,两者取较小者。

然后,使试验样品自由跌落在试验台面上。

3.2.2.2 应使试验样品的4个底角各进行一次倾跌试验。

3.2.3 翻倒(或推倒)

3.2.3.1 试验样品应按正常使用位置放在一平滑、坚硬的刚性(混凝土或钢质)台面上,且使其绕着一条底边倾斜直到处于不稳定的位置。然后,让其从这个位置自由地翻倒在相邻的一面上。

3.2.3.2 应沿试验样品的4条底边各进行一次翻倒试验。

3.3 最后检测

应按有关规范的要求,对试验样品进行外观检查和电气、机械性能检测。

4 有关规范应给出的内容

4.1 对预期要求进行本试验的试验样品来说,下述两个尺寸比是重要的:

- a) 从底面算起的试验样品重心高度与底面的较小尺寸之比,以下称为“C-g比”;
- b) 试验样品的高度与底面的较小尺寸之比,以下称为“高度比”。

如果“C-g比”较小(例如小于0.25),则试验样品虽然受到突然的横向推移,也不可能翻倒;如果“高度比”较小(例如小于0.5),则试品顶部虽然受到突然的横向推力或打击,也不可能使其翻倒。在这些情况下,有关规范的编写者应考虑上述翻倒试验是否适用。

4.2 有关规范应给出的内容:

当有关规范采用本试验时,应给出下列内容:

- a) 初始检测(3.1条);
- b) 条件试验(3.2条);
- c) 盖子和电缆等的安装(3.2条);
- d) 试验过程中试验样品是否运行(3.2条);
- e) 试验用底边数(多于4条底边时)(3.2条);
- f) 面倾跌的高度(3.2.1.1条);
- g) 角倾跌的高度(3.2.2.1条);
- h) 最后检测(3.3条)。

附录 A

(标准的附录)

导 则

A1 目的

倾跌与翻倒试验的目的是用来模拟主要为设备型的样品在工作台上被剧烈搬动时或在使用过程中可能受到敲击和撞击效应。

本试验通常仅适用于可能受到剧烈搬动的中小型设备,而且仅适用于有可能受到敲击和撞击危险的角和面。

一般说来,经常被搬动和使用的设备(例如野外设备和备件)才可能受到上述的敲击和撞击。然而,当它们构成永久性装置的一个组成部分时,通常不会受到上述的敲击和撞击,因此就不需要进行此试验。本试验不适用于易损坏的没有防护的设备或形状不规则的设备(例如飞机头部雷达),因为这些设备从固定装置中取出来时通常是装在一个托架上或在一个搬运架中。然而,当这些设备在它们的运输包装箱中,或在自己的托架上,或在搬运架中,并被看作是一个整体时,本试验也是适用的,对只有一个安装面的设备(例如标准底面),通常只在该面上进行试验。

在搬运中样品的尺寸能使其本身保持稳固时,则这种样品就不必进行翻倒试验。为了确定倾跌与翻倒试验是否必要,请参阅本标准第 4.1 条中的“C-g 比”和“高度比”的资料。

本标准第 3.2.1 条、3.2.2 条、3.2.3 条规定的试验程序所产生的倾跌与翻倒动作,见本附录的图 A1、图 A2、图 A3。

A2 有关的试验

试验 Ea 和导则:冲击 GB/T 2423.5—1995(IEC 68-2-27)

该试验是模拟设备和元件在运输期间或在使用中可能经受到的非重复性冲击的效应。

试验 Eb 和导则:碰撞 GB/T 2423.6—1995(IEC 68-2-29)

该试验是模拟设备和元件在运输期间或安装在不同类型的车辆中可能经受到的多次重复性冲击的效应。

试验 Ed:自由跌落 GB/T 2423.8—1995 方法一(IEC 68-2-32 方法一)

该试验是确定由于粗率装卸可能经受到的跌落影响的一种简单试验。该试验也可用来验证设备的强度等级。

试验 Ed:重复自由跌落 GB/T 2424.8—1995 方法二(IEC 68-2-32 方法二)

该试验是模拟某些元件型产品,例如使用中的连接器,可能受到的重复冲击的影响。

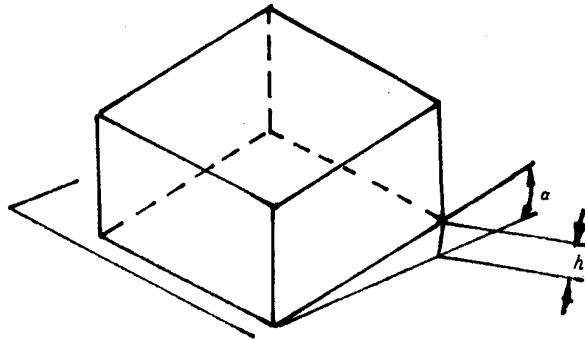
试验 Ee:弹跳试验方法 GB 2423.39—90(IEC 68-2-55)

该试验是模拟装载在轮式车辆上的散装货物在不规则的路面上运输时,可能受到的随机冲击情况。

冲击和碰撞试验是将样品固定在试验台上进行的。倾跌与翻倒、自由跌落、重复自由跌落和弹跳试验中样品是处在自由状态下进行的。

A3 试验严酷等级选择(按 3.2.1.1、3.2.2.1 和 4.2e、f、g)

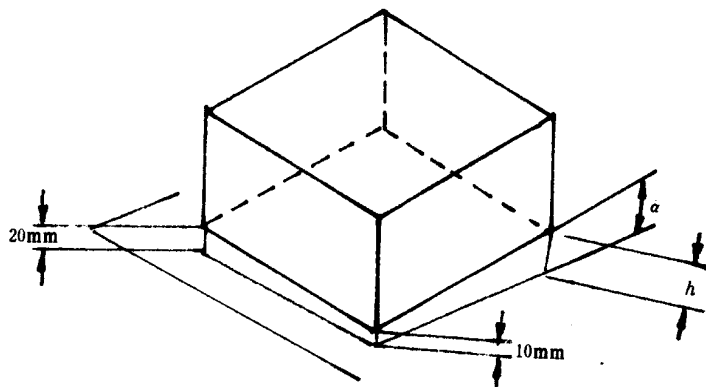
打算采用本试验的有关规范的编写者应参阅 4.2 条,以确保 4.2 条中所要求的全部内容都能在有关规范中给出。



h = 样品的底边与试验台面之间的距离

α = 样品的底面与试验台面之间的夹角

图 A1 面跌落



h = 样品的底边与试验台面之间的距离

α = 样品的底面与试验台面之间的夹角

图 A2 角跌落

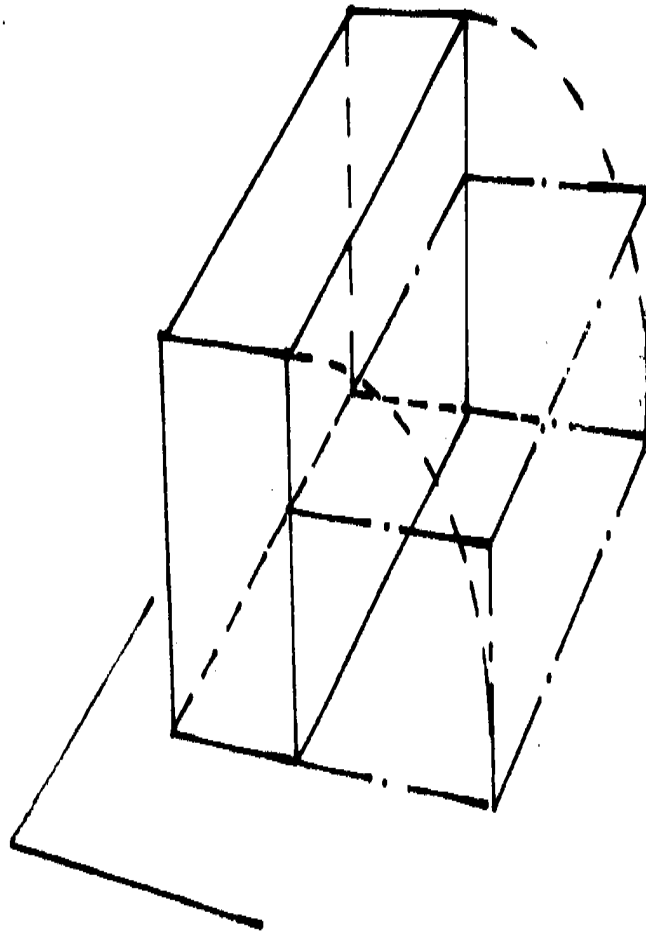


图 A3 翻倒
